

Etou 12000 Newton

Equipement STANDARD

12000 N.

Réf.

09-010

Capacité : une pièce de **260 mm** maxi

Composition :

- ① 1 Barre en acier 400 mm (fixation M 12) 09-015
- ② 1 Mors mobile indexable 09-020
- ③ 1 Mors fixe indexable 09-080

Vis de fixation M 12 et clé de serrage fournies

Mors Rectifiés



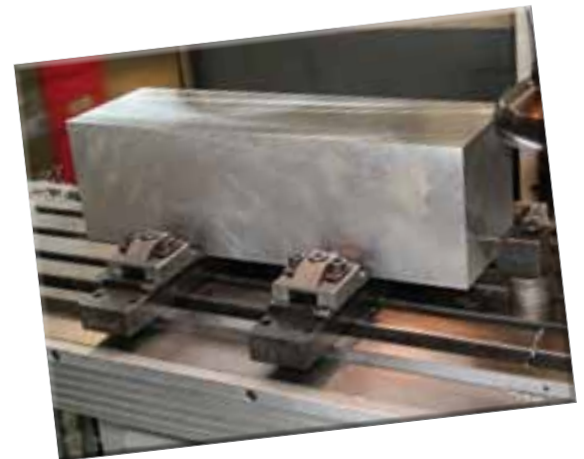
Tasseaux et locatings de centrage page 68



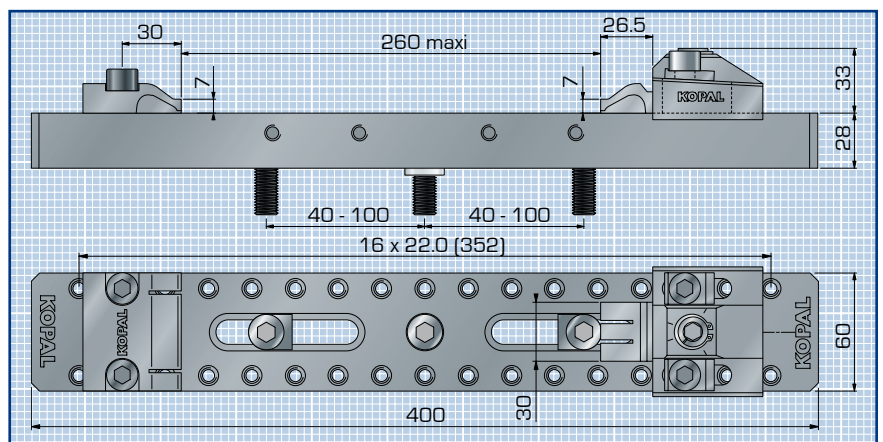
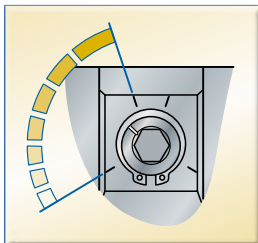
Puissance de serrage :	12000 N.
Couple de serrage :	70 N.m
Course de serrage :	1.2 mm
Course de réglage :	25 mm
Pas d'indexation :	22 mm

KOPAL

1,2 Tonne
12000 Newton



Serrage rapide type 1/4 de tour



Bridage surélevé avec cales spécifiques
page 68

